

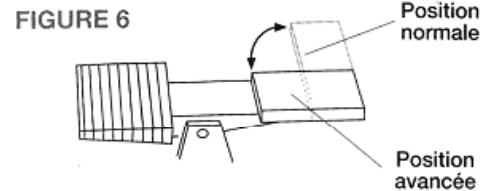


LE JEU

Vous choisissez un poulailler. Prenez 3 jetons poules et placez-les dans la fente au-dessus de votre poulailler. Mettez de côté tous les autres jetons.

1) Le tremplin

Vous pouvez régler votre tremplin pour qu'il soit plus ou moins facile d'atteindre l'avion du Fou Volant lorsqu'il passera au-dessus de vous. Avant de commencer à jouer, placez votre tremplin dans la position choisie, normale ou avancée. Voir Figure 6.



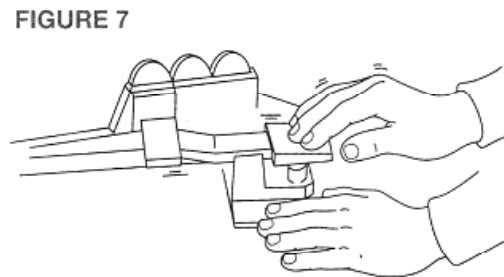
2) Décollage de l'avion

Soulevez l'avion du Fou Volant jusqu'à ce qu'il se trouve à la verticale du cône central (le picot central le maintiendra vertical). Un des joueurs place l'interrupteur sur la position ON. L'avion du Fou Volant va descendre doucement et commencer à tourner en rond dans le sens contraire des aiguilles d'une montre.

3) Comment éloigner l'avion ?

Lorsque l'avion du Fou Volant passe au-dessus de votre poulailler, appuyez très vite sur votre tremplin pour essayer d'atteindre l'avion. Si vous l'atteignez, le Fou Volant va alors partir en vrille, faire un looping et piquer à nouveau, personne ne sait où ! Essayez de tenir l'avion du Fou Volant éloigné de vos jetons poules et de l'envoyer sur ceux de vos adversaires.

Remarque : Appuyez sur votre tremplin avec une main tout en maintenant la base avec l'autre main. Voir Figure 7. Ceci empêchera vos jetons de tomber pendant que vous jouez.



4) Perte des jetons

Si l'avion du Fou Volant heurte un de vos jetons poules (ou si vous appuyez trop fort sur votre tremplin), le jeton va rouler le long de la fente et sera éliminé du jeu. Continuez à appuyer sur votre tremplin pour protéger les jetons poules qui vous restent.

Si le Fou Volant fait tomber votre dernier jeton, vous ne pouvez plus gagner, mais vous pouvez continuer à appuyer sur votre tremplin pour faire faire des loopings au Fou Volant.

LE GAGNANT

Le dernier joueur encore en possession d'au moins un jeton poule gagne la partie.

RANGEMENT DU JEU

Rangez tous les jetons dans le sachet plastique. Retirez le cône central (avec le bras), et déboitez délicatement les 4 bras de la base de jeu. Tous les éléments peuvent maintenant être rangés dans la boîte.

REGLE DU JEU

2 - 4 joueurs

CONTENU

Le Fou Volant dans son avion, 1 base de jeu, 4 bras, 4 tremplins, 1 cône avec bras, 12 jetons poules avec sachet de rangement, 1 feuille d'autocollants.

BUT DU JEU

Etre le dernier joueur à posséder encore au moins 1 jeton poule.

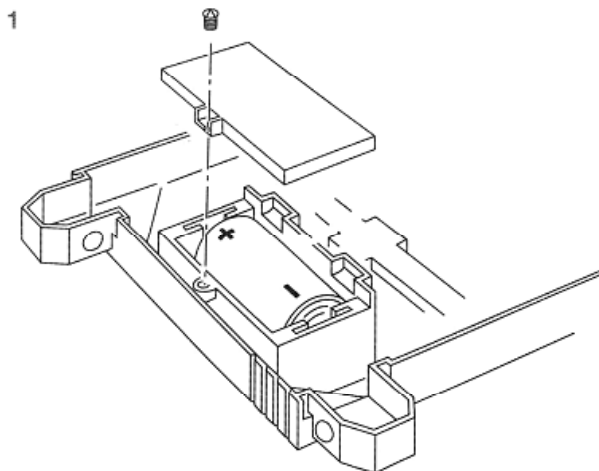
MISE EN PLACE DES PILES

Tourner la base de jeu, sens dessus-dessous. A l'aide d'un tournevis, retirer la vis et soulever le couvercle. Placer une pile alcaline type LR14 dans le compartiment, en respectant les symboles "+" et "-" (voir Figure 1). Replacer le couvercle et la vis.

Replacer la base de jeu dans le bon sens et mettre l'interrupteur sur ON. Le picot central doit tourner et vous devez entendre le moteur. Si rien ne se produit, les piles sont soit usées, soit incorrectement placées. Remettre l'interrupteur sur OFF.

ATTENTION : Les piles peuvent couler si vous ne les placez pas correctement. Retirez les piles si vous ne devez pas utiliser le jeu pendant un certain temps.

FIGURE 1



© 1993 Hasbro International Inc. Tous droits réservés.
Distribué en France par MB France S.A., 73378 Le Bourget-du-Lac Cédex.
Distribué en Belgique par S.A. Hasbro N.V., Boulevard International 55/4,
1070 Bruxelles. Distribué en Suisse par MB (Switzerland) AG,
Alte Bremgartenstrasse 2, CH-8968 Mutschellen.

14164F0493



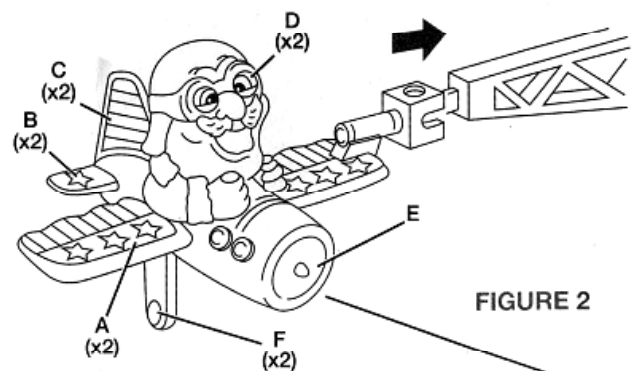


FIGURE 2

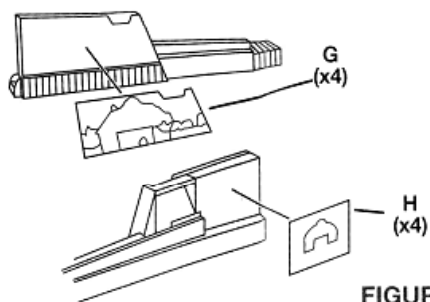


FIGURE 3

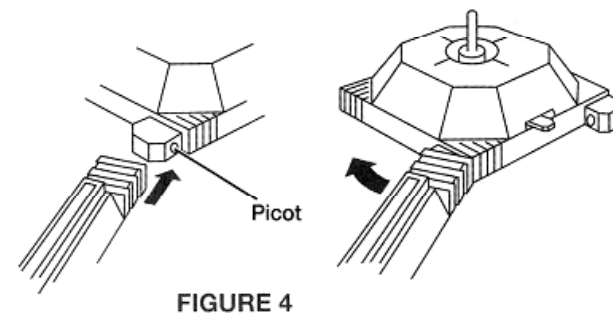


FIGURE 4

INSTRUCTIONS D'ASSEMBLAGE

FIGURE 2

Commencez par Le Fou Volant dans son avion. Collez les autocollants A à F. Emboitez soigneusement la pince au bout de l'aile de l'avion sur le bout du bras fixé sur le cône.

FIGURE 3

Collez les 4 gros autocollants poulailler (G) sur le grand côté des 4 bras de la base de jeu et les 4 petits autocollants poulailler (H) sur le petit côté des 4 bras de la base.

FIGURE 4

Placez la base de jeu sur une surface plane et fixez les 4 bras. Emboitez le trou de chaque bras sur un des picots sur la base puis faire glisser le bras pour l'emboiter sur le deuxième picot.

FIGURE 5

Collez un autocollant Fou Volant (I) sur chacun des 4 tremplins puis fixez-les sur les bras. Vous remarquerez que les tremplins ne sont pas fixés étroitement aux bras.

Placez deux autocollants (J) sur le cône et deux autocollants ronds (K) sur le bras.

Posez le cône sur le picot au centre de la base. Puis faites tourner le bras doucement, dans le sens des aiguilles d'une montre, jusqu'à ce qu'il s'emboite correctement.

Pour finir, coller un autocollant rond (L) sur les deux faces de chaque jeton poule.

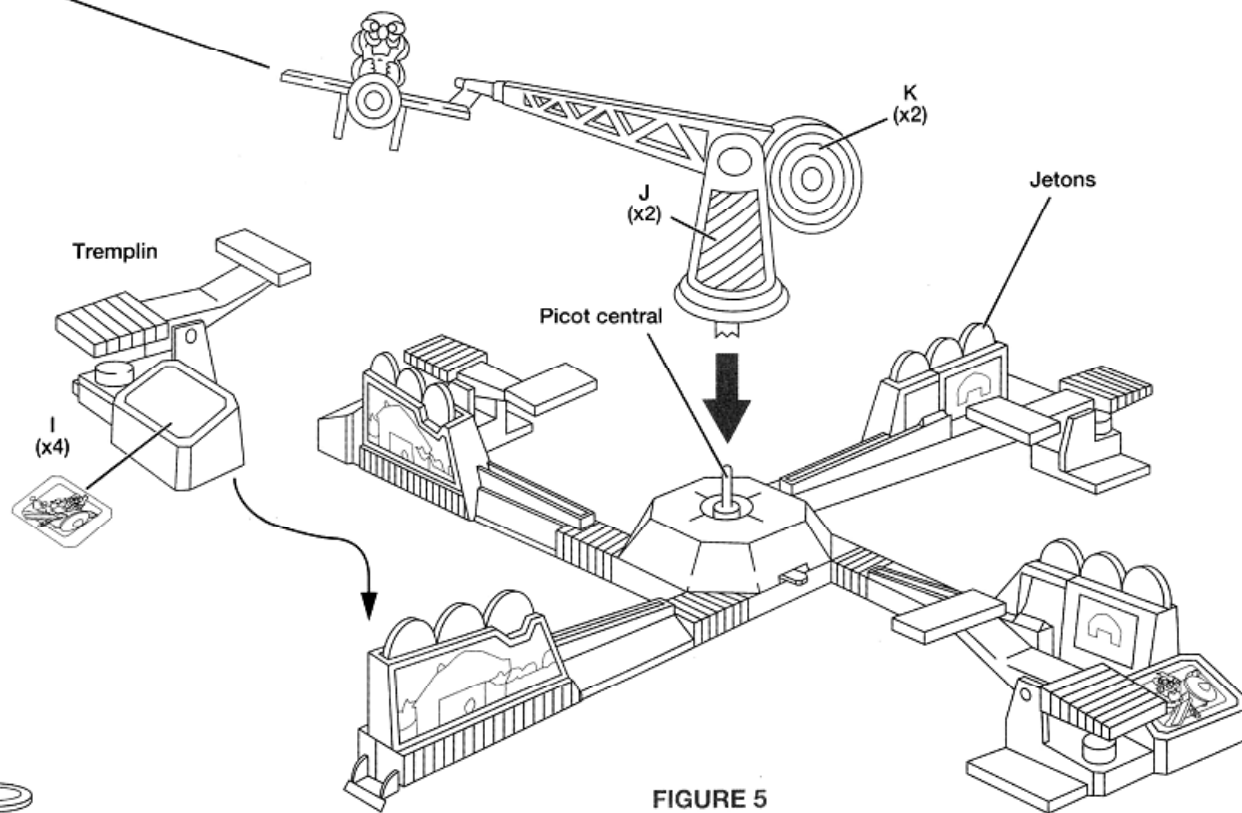
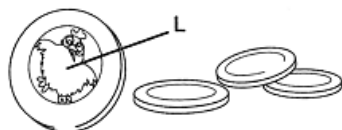


FIGURE 5

